

PARTS LIST

MODEL 324-M (アルピナ)

CONTENTS

1. MAIN BODY	2 ~ 3
2. FRAME	4 ~ 5
3. GEAR CASE	6 ~ 7
4. ENGINE (CRANKCASE, CYLINDER)	8 ~ 10
5. ENGINE (CARBURETOR, RECOIL STARTER)	11 ~ 13
6. ACCESSORIES	14 ~ 15

1989. 2.

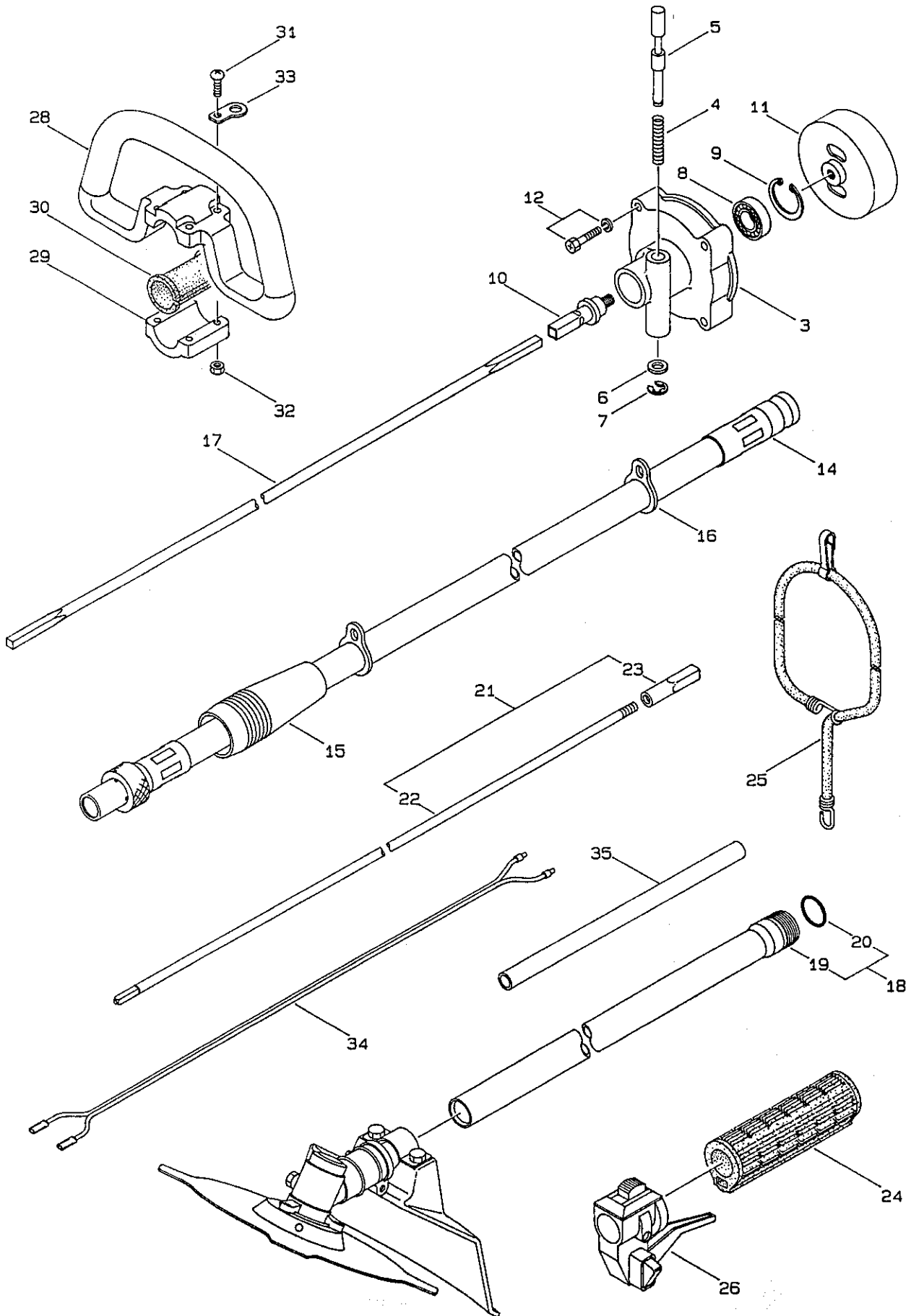


株式会社

丸山製作所

MARUYAMA MFG. CO., INC.

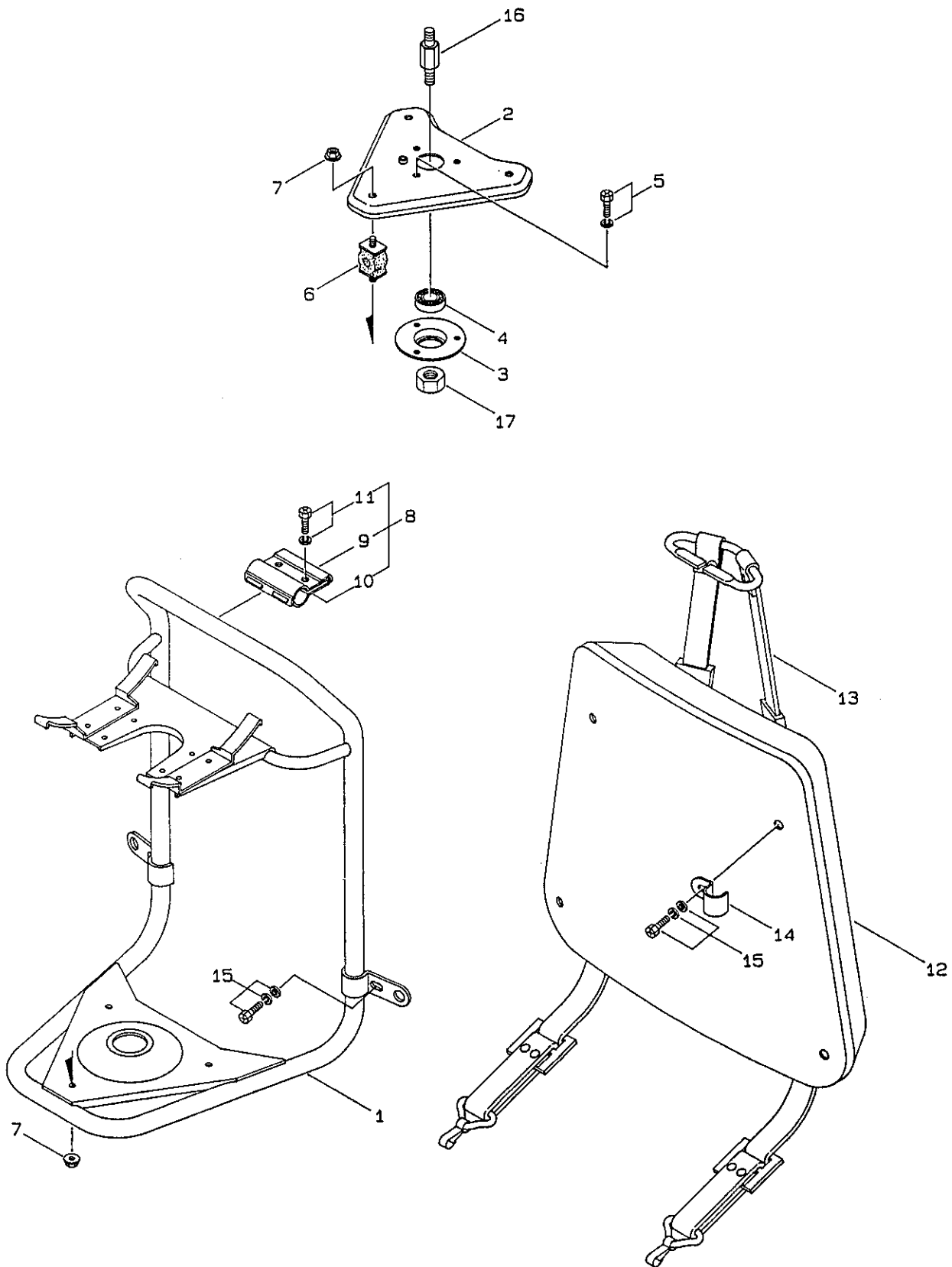
1. MAIN BODY



MODEL 324-M

見出番号 Ref. No.	部品番号 Parts No.	部品名称 Parts Name	個数 Qty	備考 Remarks
1-1	345178	324-M (アルピナ)	1	
1-2	211670	クラッチケース クミタテ	1	3~9フクム Incl. 3~9
1-3	210005	クラッチケース	1	
1-4	211633	アッシュコイルバネ	1	
1-5	211632	チャクダツピン	1	
1-6	019042	ヒラザガネ	1	φ7.5 × φ13 × t1
1-7	013516	Eガタトメワ	1	#5
1-8	140474	ベアリング	1	#6202ZZ
1-9	012380	Cガタトメワ	1	#35, アナヨウ
1-10	140666	クラッチジク	1	
1-11	210006	クラッチドラム	1	
1-12	092557	6カクボルト(+アプセット)	4	M6×35
1-13	211892	アウト クミタテ	1	14~17フクム Incl. 14~17
1-14	211893	アウト マトメ	1	
1-15	211613	プロテクションカバー	1	
1-16	211612	ワイヤガイド	2	
1-17	211895	インナシャフト	1	φ8×843
1-18	212416	ガイカン クミタテ	1	19, 20フクム Incl. 19, 20
1-19	212801	ガイカン マトメ	1	
1-20	023172	Oリング	1	P22
1-21	211599	デンドウジク クミタテ	1	22, 23フクム Incl. 22, 23
1-22	211600	デンドウジク	1	
1-23	210017	モトカナグ	1	
1-24	054975	ホンタイニギリ	1	
1-25	210400	ゴムバンド マトメ	1	
1-26	212053	スロットルレバー	1	
1-27	214224	ループハンドル クミタテ	1	28~32フクム Incl. 28~32
1-28	214225	ループハンドル	1	
1-29	214226	ハンドルブラケット	1	
1-30	213171	パッキン	1	(24)
1-31	092087	ナベコネジ (+) W	4	M5×28
1-32	081027	6カクナット	4	M5
1-33	212491	ステー	1	
1-34	213524	リードワイヤ	1	
1-35	212494	チューブ	1	

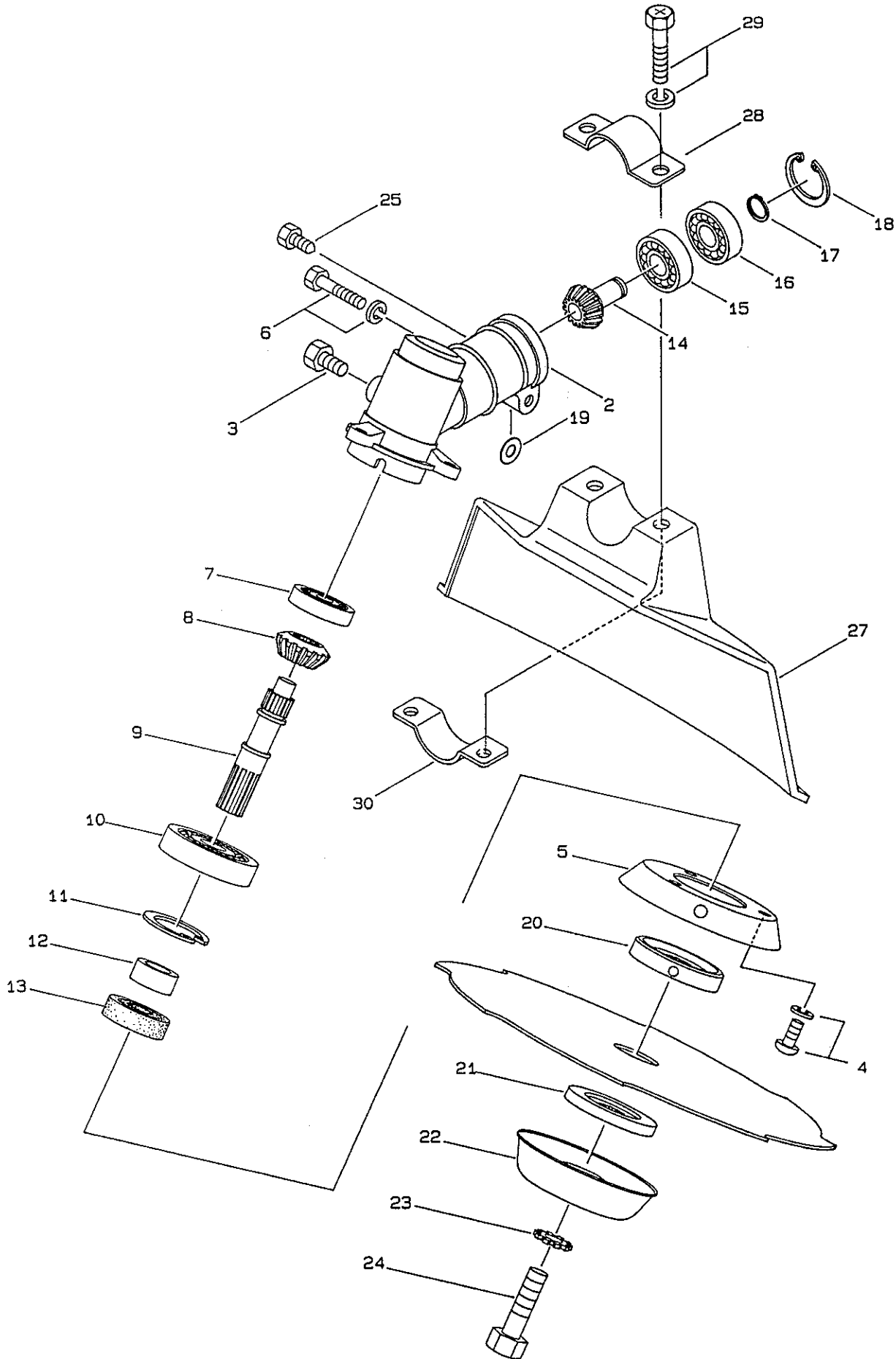
2. FRAME



・MODEL 324-M

見出番号 Ref. No.	部品番号 Parts No.	部 品 名 称 Parts Name	個数 Qty	備 考 Remarks
2-1	213501	セオイワク マトメ	Support Frame	1
2-2	211641	ターンブラケット	Turn Table	1
2-3	211644	ベアリングケース	Bearing Case	1
2-4	151443	ベアリング	Bearing	1 #600100
2-5	092566	6カクボルト(+アプセット)	Bolt	3 M5×10
2-6	211645	ボウシンゴム	Buffer	3
2-7	212691	サラバネザガネツキナット	Nut	6 M5
2-8	211969	ツリカナグ クミタテ	Hanging Bracket, Ass'y	1 9~11フクム Incl. 9~11
2-9	211648	ツリカナグ A	Hanging Bracket (A)	1
2-10	211649	ツリカナグ B	Hanging Bracket (B)	1
2-11	092545	6カクボルト(+アプセット)	Bolt	2 M5×12
2-12	213508	セアテ	Pad	1
2-13	211650	セオイバンド	Knapsack Belt	1
2-14	210968	オサエカナグ B	Bracket (B)	2
2-15	092546	6カクボルト(+アプセット)	Bolt	4 M5×12
2-16	214006	カイテンジク	Axis	1
2-17	081054	6カクナット	Nut	1 M12×1.25

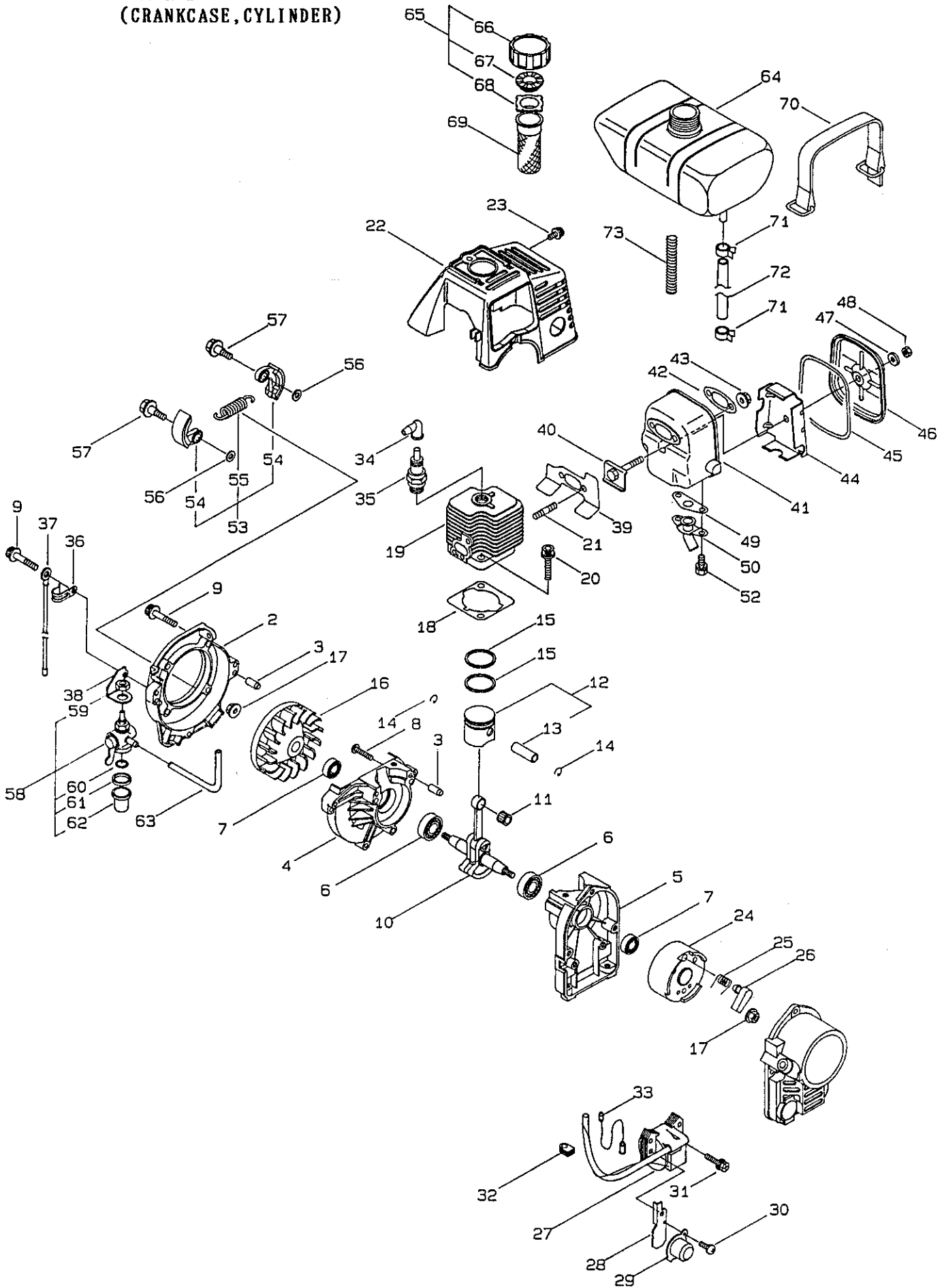
3. GEAR CASE



MODEL 324-M

見出番号 Ref. No.	部品番号 Parts No.	部 品 名 称 Parts Name	個数 Qty	備 考 Remarks
3-1	211468	ギヤケース クミタテ	1	2~24フクム Incl. 2~24
3-2	210552	ギヤケース	1	
3-3	082092	6カクボルト	1	M6×8
3-4	092084	ナベコネジ	3	M5×8
3-5	210553	マキツキボウシバン	1	
3-6	092561	6カクボルト(+アップセット)	1	M5×25
3-7	210554	ベアリング	1	#608
3-8	210555	ギア	1	
3-9	210556	ハモノジク	1	
3-10	019585	ベアリング	1	#6001
3-11	055185	Cガタトメワ	1	#28, アナヨウ
3-12	054736	ハモノジクカラー	1	
3-13	059394	オイルシール	1	D19 28 6
3-14	211470	ピニオンギア	1	
3-15	210560	ベアリング	1	#609
3-16	140268	ベアリング	1	#609Z
3-17	140269	Cガタドウシントメワ	1	#9
3-18	140270	Cガタトメワ	1	#24, アナヨウ
3-19	211177	ファイバマルパッキン	1	φ5.5×φ12×t0.5
3-20	210557	ハモノボス A	1	
3-21	140275	ハモノボス B	1	
3-22	210558	アンテイバン	1	
3-23	210309	ハツキザガネ	1	ヒダリネジ B-8, Counterclockwise
3-24	089432	6カクボルト	1	ヒダリネジ M8×18, Counterclockwise
3-25	089771	6カクボルト	1	M5×10-7T, トガリサキ
3-26	212992	ジョウメンカバー クミタテ	1	27~30フクム Incl. 27~30
3-27	212993	ジョウメンカバー	1	オレンジ Orange
3-28	212995	オサエカナグ	1	
3-29	092561	6カクボルト(+アップセット)	2	M5×25
3-30	212994	カバーシメツケカナグ	1	

4. ENGINE (CRANKCASE, CYLINDER)

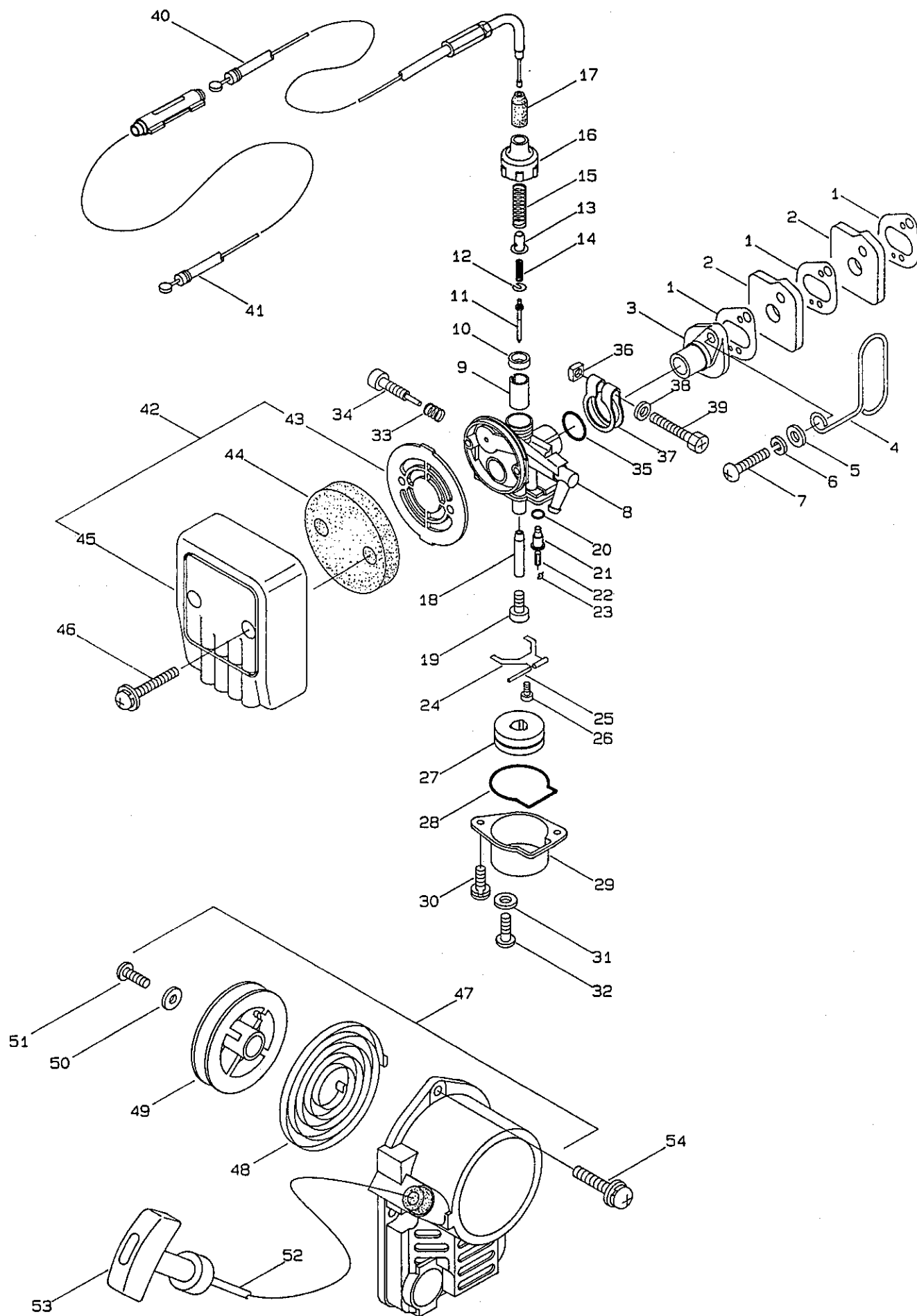


MODEL 324-M

見出番号 Ref. No.	部品番号 Parts No.	部 品 名 称 Parts Name	個数 Qty	備 考 Remarks
4-1	214414	エンジン クミタテ	1	T140PSF-180
4-2	260006	ファンケース	1	KH30003AA
4-3	260005	ダウエルピン	4	KU40002AB
4-4	260003	ドライブケース	1	KB12001AC
4-5	574184	スタータケース	1	KB12002AA
4-6	972893	ベアリング	2	#6001 S110X60X010
4-7	912612	オイルシール	2	FR64230
4-8	912609	ナベコネジ	3	H051D05X025
4-9	550047	6カクボルト W	3	FR64569C
4-10	574187	クランクシャフト ASSY	1	KD01013AA
4-11	972869	ニードルベアリング	1	FR64857
4-12	972821	ピストン マトメ	1	13フクム Incl. 13 FR64813
4-13	990675	ピストンピン	1	FR64815
4-14	972823	ピストンピンクリップ	2	FR64813
4-15	972822	トップリング	2	FR64816
4-16	260026	ファン	1	KH10001BA
4-17	994066	フランジナット	2	N801A08
4-18	260011	シリンダ ガスケット	1	KW32002AB
4-19	574186	シリンダ	1	KC13005AA
4-20	978836	フランジボルト	2	ZZ70030CG
4-21	085111	スタッドボルト	2	B151B06X016
4-22	260012	トップカバー	1	KH04002CA
4-23	260015	ナベコネジ	1	H071D05X012K
4-24	574188	ロータ	1	25, 26 フクム Incl. 25, 26 KE08004AA
4-25	574189	リターンズpring	1	KU80008AA
4-26	574190	ラチェット	1	KS90017AA
4-27	574191	イグニッションコイル	1	28, 30 フクム Incl. 28, 30 KE23006BA
4-28	260040	ブラケット	1	KE70002AA
4-29	260039	ストップスイッチ	1	KE80002AA
4-30	260041	ナベコネジ	1	KU10002AA
4-31	550047	6カクボルト W	2	FR64569C
4-32	260044	グロメット	1	KE90001AA
4-33	574192	リードワイヤ	1	FR63858C
4-34	977306	プラグキャップ	1	FR64961
4-35	910519	スパークプラグ	1	BM6A FR63087
4-36	260223	クランプ	1	KU60001AA
4-37	574185	リードワイヤ	1	KE90056AA
4-38	260358	フェューエルコックブラケット	1	KF90029AA
4-39	574205	マフラガスケット	1	KM70001BA
4-40	574208	ボルト	1	KU12007AA
4-41	574206	マフラボデー	1	KM13013AA
4-42	260077	プレート	1	KM90003AA
4-43	990135	コニカルspring	2	ZZ70028B

見出番号 Ref. No.	部品番号 Parts No.	部 品 名 称 Parts Name	個数 Qty	備 考 Remarks
4-44	574209	プレート	1	KM90077AA
4-45	260081	マフラガスケット	1	KW39001AA
4-46	260080	マフラカバー	1	KM230001AA
4-47	970631	ガスケット	1	A003X06
4-48	574210	6カクナット	1	KU23003AA
4-49	260364	ガスケット	1	KW39016AA
4-50	260366	プレート	1	KM90041AA
4-51	260365	テールパイプ	1	KM50009AA
4-52	998565	6カクボルト W	2	070A05X010
4-53	912643	クラッチ	1	54, 55 フクム Incl. 54, 55 FR64231
4-54	972808	フライウエイト	2	FR64232
4-55	260105	スプリング	1	FR64233A
4-56	912642	ヒラザガネ	2	FR64322
4-57	990679	クラッチボルト	2	FR66747
4-58	996830	フューエルコック	1	59~62フクム Incl. 59~62 FR66934A
4-59	992164	6カクナット	1	FR66934XX007
4-60	992159	フューエルフィルタ	1	FR66934XX006
4-61	992165	ガスケット	1	FR66934XX005
4-62	992166	カップ	1	FR66934XX004
4-63	992167	ブリーザチューブ	1	P002W45X12C
4-64	996825	フューエルタンク ASSY	1	65~69フクム Incl. 65~69 FR66954A
4-65	996374	タンクキャップ ASSY	1	66~68フクム Incl. 66~68 FR64975A
4-66	991645	フューエルタンクキャップ	1	FR66729A
4-67	977455	ホルダ	1	FR64977
4-68	977315	ガスケット	1	FR64976
4-69	972415	フューエルフィルタ	1	FR61288
4-70	996827	タンクバンド	2	KF90002AA
4-71	996828	クリップ	2	FR67419A
4-72	574212	フューエルチューブ	1	FR66933A
4-73	996844	スプリング	1	FR67252A

5. ENGINE
(CARBURETOR, RECOIL STARTER)

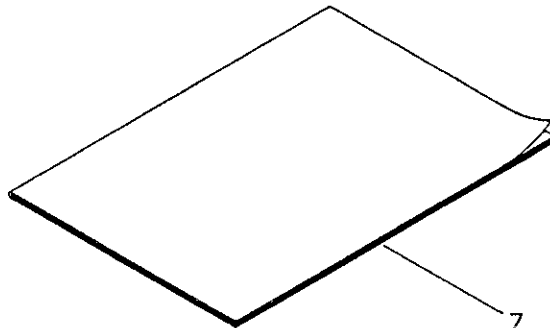
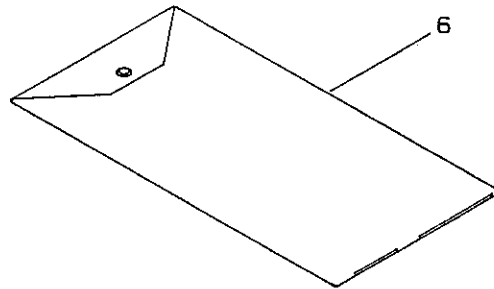
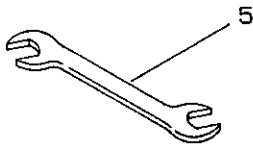
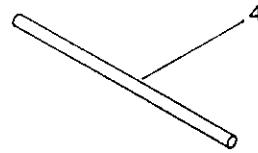
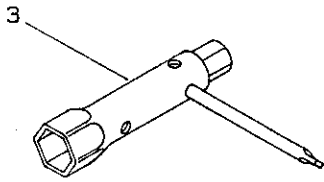
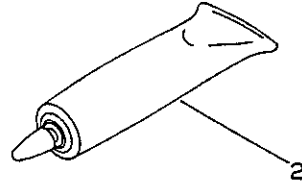
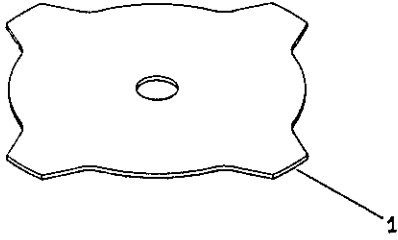


見出番号 Ref. No.	部品番号 Parts No.	部 品 名 称 Parts Name		個数 Qty	備 考 Remarks
5-1	260061	インシュレータガスケット	Insulator Gasket	3	KN34002AA
5-2	260352	インシュレータ	Insulator	2	KK31007AA
5-3	260353	インテイクパイプ	Intake Pipe	1	KK50001AA
5-4	574193	ホースガイドワイヤ	Hose Guide Wire	1	KU6000AA
5-5	912629	ヒラザガネ	Washer	2	W200R05
5-6	912605	バネザガネ	Spring Washer	2	W220R05
5-7	574194	ナベコネジ	Screw	2	H051G05X030
5-8	574195	キャブレタ ASSY	Carburetor Ass'y	1	9 ~39フクム Incl. 9 ~39 KK12002DA
5-9	260395	スロットルバルブ	Throttle Valve	1	KK12002AA021
5-10	996381	パーシャルカラー	Partial Collar	1	FR64990B
5-11	574197	ジェットニードル	Jet Needle	1	KK12002CA120
5-12	977477	クリップ	Clip	1	FR66830XX005
5-13	260389	クリップ	Clip	1	KK12002AA004
5-14	260396	スプリング	Spring	1	KK12002AA029
5-15	977475	スプリング	Spring	1	FR66830XX003
5-16	977474	キャップ	Cap	1	FR66830XX002
5-17	977499	ゴムキャップ	Cap	1	FR66830XX028
5-18	260397	メインノズル	Main Nozzle	1	KK12002AA031
5-19	574198	メインジェット	Main Jet	1	KK12002CA012
5-20	260399	Oリング	O-Ring	1	KK12002AA033
5-21	260398	バルブシート	Valve Seat	1	KK12002AA032
5-22	571893	フロートバルブ	Float Valve	1	KK12001AA001
5-23	571894	トクシュクリップ	Clip	1	KK12002AA030
5-24	574199	フロートアーム	Float Arm	1	KK12002AA114
5-25	977488	アームピン	Pin	1	FR66830XX016
5-26	977486	スクリュ	Screw	1	FR66830XX014
5-27	977485	フロート	Float	1	FR66830XX013
5-28	260390	リング	Ring	1	KK12002AA008
5-29	574196	フロートチャンバ	Float Chamber	1	KK12002BA009
5-30	977496	ナベコネジ W	Screw	2	FR66830XX025
5-31	574200	ヒラザガネ	Washer	1	KK12002BA011
5-32	574201	ナベコネジ	Screw	1	KK12002BA010
5-33	977479	コイルスプリング	Spring	1	FR66830XX007
5-34	977478	ストップスクリュ	Adjust Screw	1	FR66830XX006
5-35	977497	Oリング	O-Ring	1	FR66830XX026
5-36	977493	4カクナット	Nut	1	FR66830XX022
5-37	977495	アウトレットクリップ	Clip	1	FR66830XX024
5-38	977498	ワッシャ	Washer	1	FR66830XX027
5-39	977494	6カクボルト	Bolt	1	FR66830XX023
5-40	260224	スロットルワイヤ(A)	Throttle Wire(A)	1	KR22005AA
5-41	574203	スロットルワイヤ(B)	Throttle Wire(B)	1	KR21009FA
5-42	574204	エアクリーナ ASSY	Air Cleaner Ass'y	1	43~45フクム Incl. 43~45 FR64930N
5-43	990686	ホルダ	Holder	1	FR67208

MODEL 324M

見出番号 Ref. No.	部品番号 Parts No.	部 品 名 称 Parts Name		個数 Qty	備 考 Remarks
5-44	996383	クリーナエレメント	Cleaner Element	1	FR64934A
5-45	996837	クリーナカバー	Cleaner Cover	1	FR64931C
5-46	260073	ナベコネジ W	Screw W	2	H071004X025K
5-47	260091	リコイルスタータ ASSY	Recoil Starter Ass'y	1	48~53フクム Incl. 48~53 KS20001AA
5-48	260094	ウズマキバネ	Spring	1	FR67166XX003
5-49	260093	リール	Reel	1	KS20001AA002
5-50	260096	ヒラザガネ	Washer	1	KS20001AA005
5-51	260095	ナベコネジ	Screw	1	KS20001AA004
5-52	972832	ロープ	Starter Rope	1	FR64824XX007
5-53	992153	ノブ	Starter Knob	1	FR66881XX011

6. ACCESSORIES



見出番号 Ref. No.	部品番号 Parts No.	部 品 名 称 Parts Name		個数 Qty	備 考 Remarks
6-1	054751	カッターバ	Mowing Blade	1	φ255
6-2	211337	グリスチューブ	Grease Tube	1	
6-3	210418	コンビボックススパナ	Box Spanner	1	13×19×⊕
6-4	210181	レバーハンドル	Lever Handle	1	φ3.5×170L
6-5	022865	リョウグチスパナ	Double-ended Wrench	1	8×10
6-6	054753	コウグブクロ	Tool Bag	1	
6-7	214413	トリアツカイセツメイシヨ	Instruction Manual	1	